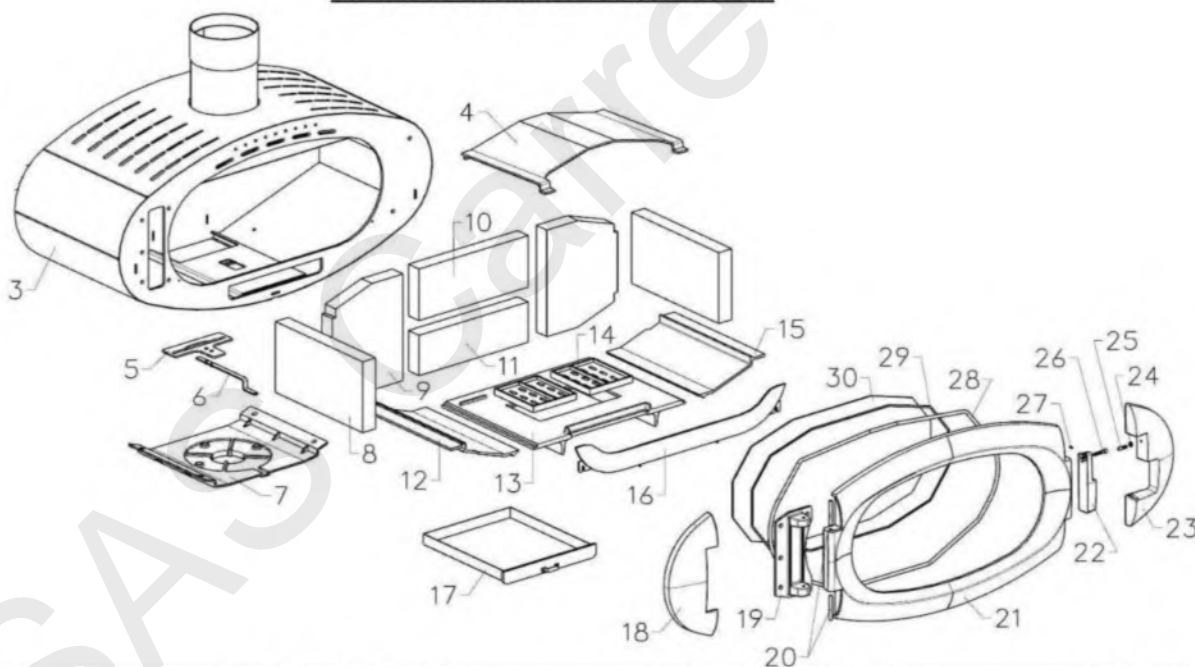




MIHOT

371127 - MIHOT PIECES DETACHEES

ÉCLATÉE DE LA CHAMBRE DE COMBUSTION



N°	Désignation	Code	N°	Désignation	Code	N°	Désignation	Code
			11	Chamotte fond inférieur*	6828	21	Porte	6801
			12	Coté gauche sole foyère*	6805 G	22	Poignée*	6807
3	Corps	6808	13	Sole foyère centrale*	6804	23	Enjoliveur droit de façade	6803
4	Défecteur*	6806	14	Grille sole foyère*	4023	24	Ecrou M8 bas*	-
5	Registre*	6812	15	Coté droit sole foyère*	6805 D	25	Excentrique*	6307
6	Tirette commande de registre*	6813	16	Chenet*	6811	26	Vis tête cylindrique 6 pans creux M8-40*	-
7	Support de pied (seulement avec pied fonte)	6820	17	Cendrier*	6814	28	Joint rond Ø12*	-
8	Chamotte latérale*	6817	18	Enjoliveur gauche de façade	6802	29	Joint de vitre plat 8 x 1*	-
9	Chamotte fond latéral*	6816	19	Articulation	6800	30	Vitre*	6819
10	Chamotte fond supérieur*	6815	20	Goupilles cannelées	6829			

* Pièces d'usure



MIHOT

371127 - MIHOT PIECES DETACHEES

Rep.	Référence	Description	Qté	Tarif	Remarques
1	CP6810	PLATINE	1		
2	CP6809	TOLE SUPPORT POELE	1		
3	CP6808	CORPS	1	4345,43 €	
4	CP6806	DEFLECTEUR	1	197,65 €	
5	CP6812	REGISTRE	1	11,15 €	
6	CP6813	TIRETTE COMMANDE DE REGISTRE	1	25,12 €	
7	CP6820	SUPPORT DE PIED	1	149,40 €	
8	CP6817	REFRACTAIRE LATERALE	2	191,32 €	
9	CP6816	REFRACTAIRE FOND LATERAL	1	183,42 €	
10	CP6815	REFRACTAIRE FOND SUPERIEUR	1	94,32 €	
11	CP6828	REFRACTAIRE FOND INFERIEUR	1	79,88 €	
12	CP6805G	COTE GAUCHE SOLE FOYÈRE	1	133,67 €	
13	CP6804	SOLE FOYERE CENTRALE	1	201,79 €	
14	CP4023	GRILLE SOLE FOYERE	2	106,07 €	
15	CP6805D	COTE DROIT SOLE FOYERE	1	133,67 €	
16	CP6811	CHENET	1	51,66 €	
17	CP6814	CENDRIER	1		
18	CP6802	ENJOLIVEUR GAUCHE DE FAÇADE	1	91,13 €	
19	CP6800	ARTICULATION	1		
20	CP6829	AXE ARTICULATION	2	41,87 €	
21	CP6801	PORTE	1		
22	CP6807	POIGNEE	1	55,82 €	
23	CP6803	ENJOLIVEUR DROIT DE FAÇADE	1	89,70 €	
25	CP6703	EXCENTRIQUE	1	7,18 €	
30	CP6819	VITRE	1	291,42 €	
32	CP6831	SUPPORT ARRIVEE D'AIR	1	27,90 €	
34	CP6832	BOITE A AIR	1	50,22 €	
35	CP7233	BAVETTE ANTI REFOULEMENT	1	58,63 €	